



危险废物管理计划

单位名称（盖章）：山东方兴科技开发有限公司

制 定 日 期：2022 年 10 月 10 日

计 划 期 限：2022 年 01 月 01 日至 2022 年 12 月 31 日

表 1 基本信息

单位名称	山东方兴科技开发有限公司					
单位注册地址	滨州市邹平县长山镇大省村				邮编	256207
生产设施地址	山东方兴科技开发有限公司 300t/a 医药中间体装置					
法定代表人	马方兴	行业类别与代码	制造业, 医药制造业, 化学药品原料药制造, 化学药品原料药制造 C2710			
总投资	5000.0 万元	总产值	4000.0 万元			
占地面积	20000.0 万平方米	职工人数	55 位			
环保部门负责人	孙涛	联系人	孙涛			
联系电话	18654376323	传真电话	0543-4831999			
电子信箱	bookfive@163.com					
单位网址	www.fangxingpharm.com					
管理部门及人员	管理部门	部门负责人	废物管理负责人	废物污染防治设施技术负责人及文化程度		
	环保办	孙涛	仇法健	曹茂凯	大学	负责环保设施运行中的技术问题, 及废水废气监测
规章制度	管理制度	岗位责任制度	安全操作规程	管理台账	培训制度	意外事故防范措施和应急预案
	有 <input checked="" type="checkbox"/> 无 <input type="checkbox"/>	有 <input checked="" type="checkbox"/> 无 <input type="checkbox"/>	有 <input checked="" type="checkbox"/> 无 <input type="checkbox"/>	有 <input checked="" type="checkbox"/> 无 <input type="checkbox"/>	有 <input checked="" type="checkbox"/> 无 <input type="checkbox"/>	有 <input checked="" type="checkbox"/> 无 <input type="checkbox"/>

管理组织图

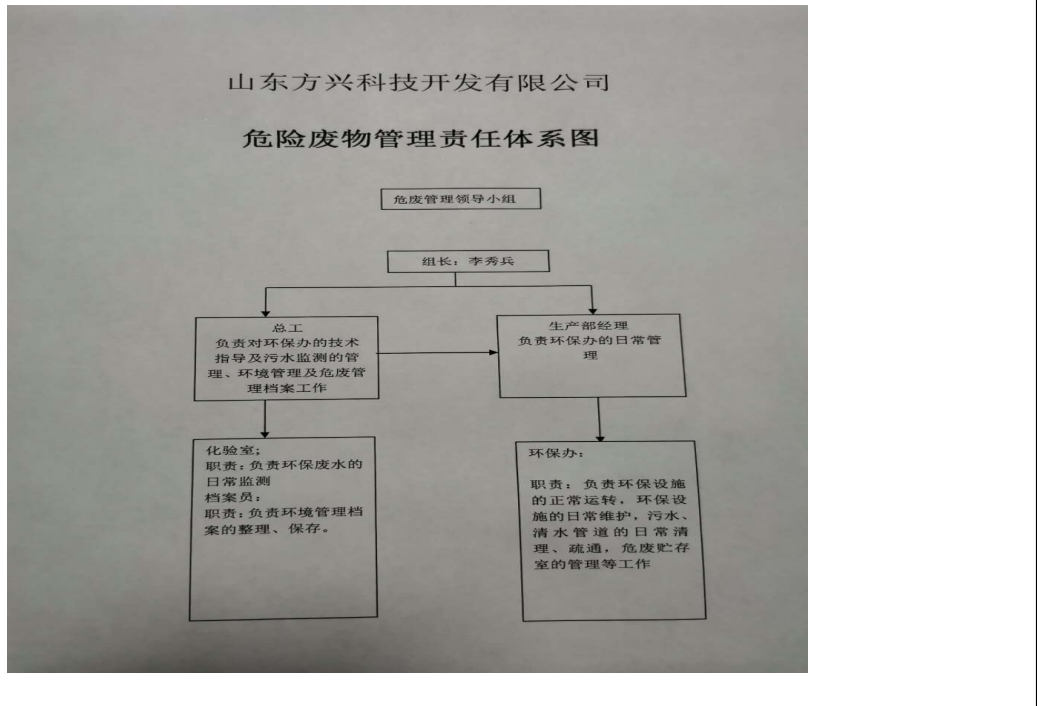


表 2 产品生产情况

原辅材料及消耗量	序号	原辅材料名称	上年度消耗量 (吨/年)	序号	原辅材料名称	本年度计划消耗量 (吨/年)
	1	纯碱	140 吨	1	纯碱	150 吨
	2	醋酐	280 吨	2	醋酐	320 吨
	3	糠醛	120 吨	3	糠醛	150 吨
	4	硝酸	78 吨	4	硝酸	80 吨
	5	盐酸	50 吨	5	盐酸	50 吨
生产设备数量	序号	设备名称	上年度数量 (台)	序号	设备名称	本年度数量 (台)
	1	醋酸钠生产线	1	1	醋酸钠生产线	1
	2	呋喃妥因生产线	1	2	呋喃妥因生产线	1
	3	呋喃西林生产线	1	3	呋喃西林生产线	1
产品及产量	序号	产品名称	上年度产量 (吨/年)	序号	产品名称	本年度计划产量 (吨/年)
	1	醋酸钠	290 吨	1	醋酸钠	400 吨
	2	呋喃妥因	25 吨	2	呋喃妥因	50 吨

	3 呋喃西林	50 吨	3 呋喃西林	60 吨
--	--------	------	--------	------

生产工艺流程图及工艺说明

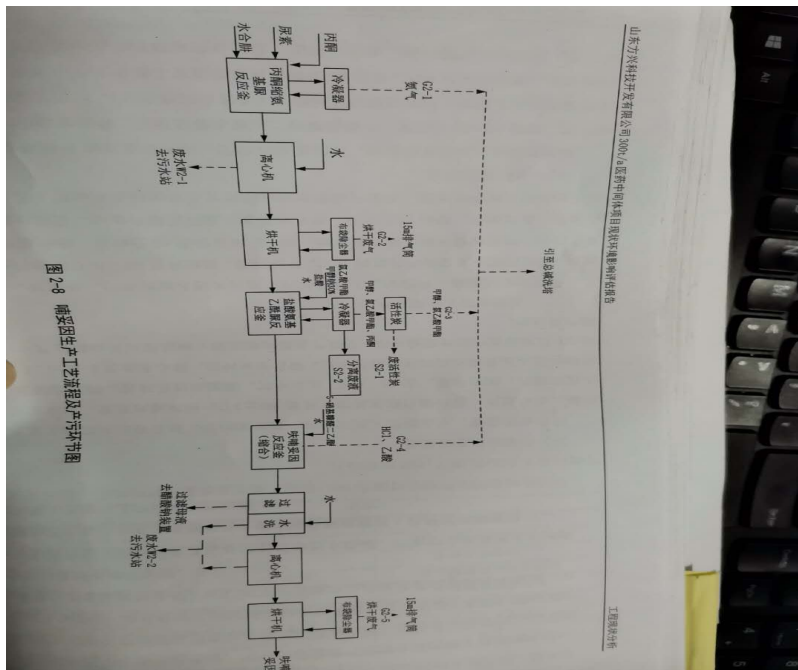
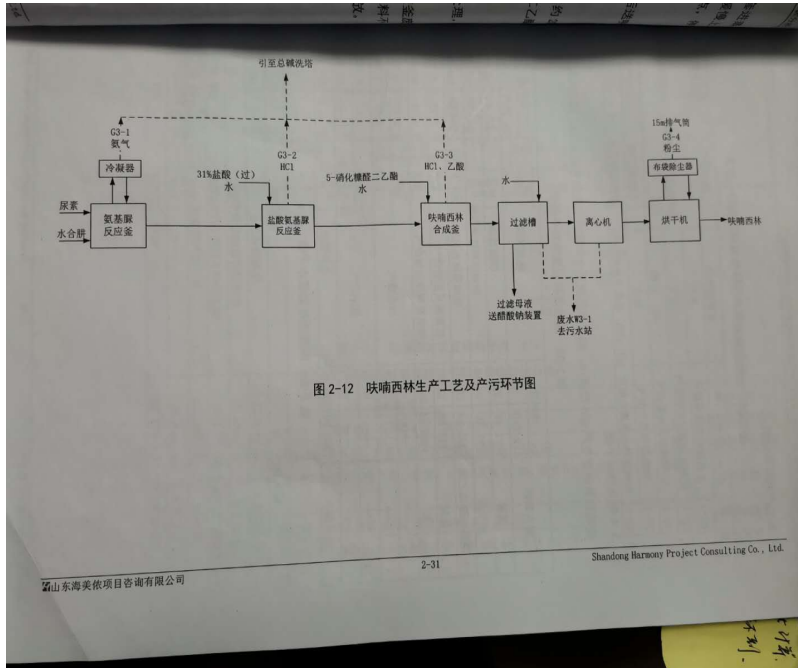


表 3 危险废物产生概况（可另增页）

序号	废物名称	废物代码	废物类别	有害物质名称	物理性状	危险特性	本年度计划产生量 (吨)	上年度实际产生量 (吨)	来源及生产工序
1	废包装材料	900-041-49	HW49 其他 废物	甲醇	固态	毒性	0.5 吨	0.1634 吨	呋喃妥因 呋喃 西林 二乙酯
2	蒸馏残渣	271-001-02	HW02 医药 废物	醋酸、醋酸 钠	固态	毒性	215 吨	91.8084 吨	醋酸钠
3	废活性炭	271-003-02	HW02 医药 废物	甲醇、醋酸 钠	固态	毒性	6 吨	4.0948 吨	呋喃妥因 醋酸 钠 环保废气处 理
4	污泥	772-006-49	HW49 其他 废物	污泥	固态	毒性	10 吨	8.8076 吨	废水处理
5	盐酸氨基乙内 酰胺废液	271-001-02	HW02 医药 废物	甲醇	液态	毒性	15 吨	4.3906 吨	呋喃妥因
						合计	246.5 吨	109.2648 吨	——

表 4 危险废物减量化计划和措施

减少危险废物产生量的计划	序号	危险废物名称	本年度计划产生量 (吨)	备注
	1	废包装材料	0.5 吨	
	2	蒸馏残渣	215 吨	
	3	废活性炭	6 吨	
	4	污泥	10 吨	
	5	盐酸氨基乙内酰胺废液	15 吨	
		合计	246.5 吨	—————
减少危险废物危害性的计划	计划改进产品工艺，提高产品收率，从而达到减少单位产品危废产生量的目的			
减少危险废物产生量和危害性的措施	<p>可以包括以下几个方面：改进设计、采用先进的工艺技术和设备、使用清洁的能源和原料、改善管理、危险废物综合利用、提高污染防治水平等。</p> <p>改进设计：减少溶剂量，提高收率 采用先进工艺：继续对呋喃妥因、呋喃西林中间体工艺进行改进，减少危废产生量 使用清洁能源：/ 改善管理：加强培训，严格考核，减少污染物产生量 废物综合利用：/ 提供污染防治水平：加强管理，提高职工环保意识，减少废水 其他：/</p>			

表 5 危险废物转移情况

贮存措施	1、 贮存场所是否符合《危险废物贮存污染控制标准》有关要求：是 <input checked="" type="checkbox"/> 否 <input type="checkbox"/> 2、 是否按危险废物特性分类收集、贮存：是 <input checked="" type="checkbox"/> 否 <input type="checkbox"/> 3、 是否混合贮存未经安全性处置且性质不相容的危险废物：是 <input type="checkbox"/> 否 <input checked="" type="checkbox"/> 4、 是否将危险废物混入非危险废物中贮存：是 <input type="checkbox"/> 否 <input checked="" type="checkbox"/> 5、 是否通过建设项目环境影响评价审批及竣工环境保护验收：是 <input checked="" type="checkbox"/> 否 <input type="checkbox"/>					
	危险废物贮存设施现状					
	设施名称	数量	类型	面积	贮存能力	
	危废贮存室	1	仓库	40 平方	10 吨	
	危废贮存室 03	1	仓库	40 平方	30 吨	
	危废贮存室 02	1	仓库	40 平方	10 吨	
	贮存危险废物情况					
	名称	类别	拟贮存量 (吨)	上年度贮 存量(吨)	截至上年度年底 累计贮存(吨)	贮存原因
	废活性炭	271-003-02	0 吨	0 吨	0 吨	暂存
	污泥	772-006-49	0 吨	0.8138 吨	0.8138 吨	暂存
	蒸馏残渣	271-001-02	0 吨	12.8168 吨	12.8168 吨	暂存
	废包装材料	900-041-49	0 吨	0 吨	0 吨	暂存
盐酸氨基乙 内酰胺废液	271-001-02	0 吨	0 吨	0 吨	暂存	
贮存过程中采取的污染防治和事故预防措施 密闭保存，贮存室有防渗、防溢流设施，有事故应急池						
1、 运输过程中是否遵守危险货物运输管理的规定：是 <input checked="" type="checkbox"/> 否 <input type="checkbox"/> 2、 是否按危险废物特性分类运输：是 <input checked="" type="checkbox"/> 否 <input type="checkbox"/> 3、 是否委托运输：是 <input checked="" type="checkbox"/> 否 <input type="checkbox"/> 4、 单位名称：津奥来国际物流（天津）有限公司, 河北环瑞供应链管理有限公司, 江西省泰悦货运有限公司, 菏泽亿利物流有限公司 运输资质：91120105MA05KKDN6F, 91360922MA3887MNOK, 371722200010365						

	<p>运输过程中采取的污染防治措施（如自行运输危险废物的，还应包括工具种类、载重量、使用年限等）</p> <p>密封包装，分类放置</p>
<p>转移计划</p>	<p>包括拟转移危险废物种类、数量，拟接收危险废物的单位等</p> <p>计划向山东平福环境服务有限公司转移蒸馏残渣 5 吨，盐酸氨基乙内酰胺废液 15 吨，废包材 0.2 吨。向菏泽万清源环保科技有限公司转移蒸馏残渣 25 吨，向光大绿色环保危废处置（临沭）有限公司转移废活性炭 6 吨，污泥 9 吨，蒸馏残渣 120 吨</p>

表 6 危险废物自行利用/处置措施（可另增页）

设施名称	无	设施类别 (利用处置方式)	
设施地址		总投资(万元)	
设计能力	吨/年	设计使用年限	年
投入运行时间	年	运行费用	万元
主要设备及数量			
危险废物利用处置效果			
是否定期监测污染物排放情况		污染物排放达标情况	
危险废物自行利用处置情况	序号	自行利用处置废物名称	本年度计划利用处置量(吨)
	合计:		
危险废物自行利用处置工艺流程图及工艺说明			
二次环境污染控制和事故预防措施			

表 7 危险废物委托利用/处置措施（可另增页）

序号	危险废物委托利用处置单位名称	许可证编号	危险废物的名称	利用处置方式	本年度计划委托利用处置量（吨）	上年度实际委托利用处置量（吨）
1	山东平福环境服务有限公司	滨州危证 21 号	废包装材料	D10	0 吨	0.1634 吨
2	光大绿色环保危废处置（临沭）有限公司	临环 3713290007	废包装材料	D10	0.5 吨	0 吨
3	山东平福环境服务有限公司	滨州危证 21 号	废活性炭	D10	0 吨	4.1448 吨
4	山东省海鹏环保有限公司	滨州危证 33 号	废活性炭	C5	5 吨	0 吨
5	光大绿色环保危废处置（临沭）有限公司	临环 3713290007	废活性炭	D10	6 吨	0 吨
6	山东省海鹏环保有限公司	滨州危证 33 号	污泥	C5	8 吨	0 吨
7	光大绿色环保危废处置（临沭）有限公司	临环 3713290007	污泥	D10	10 吨	7.9938 吨
8	山东平福环境服务有限公司	滨州危证 21 号	盐酸氨基乙内酰胺废液	D10	0 吨	4.3906 吨
9	山东省海鹏环保有限公司	滨州危证 33 号	盐酸氨基乙内酰胺废液	C5	5 吨	0 吨

10	光大绿色环保危废处置（临沭）有限公司	临环 3713290007	盐酸氨基乙内酰胺废液	D10	15 吨	0 吨
11	滨州市洁福环保科技有限公司	滨州危废临 39 号	蒸馏残渣	C5	60 吨	0 吨
12	山东平福环境服务有限公司	滨州危证 21 号	蒸馏残渣	D10	0 吨	11.562 吨
13	山东省海鹏环保有限公司	滨州危证 33 号	蒸馏残渣	C5	50 吨	0 吨
14	菏泽万清源环保科技有限公司	菏泽危证 001 号	蒸馏残渣	D10	35 吨	48.0238 吨
15	光大绿色环保危废处置（临沭）有限公司	临环 3713290007	蒸馏残渣	D10	200 吨	19.5064 吨
合计：					394.5 吨	95.7848 吨

表 8 环境监测情况

危险废物利用/处置设施运行过程相关参数的监测	<p>利用处置设施运行参数监测情况</p> <p>无</p>
	<p>污染物监测指标及频次</p> <p>委托山东泰诺检测科技有限公司按排污许可证中要求，对废水废气进行检测</p>
	<p>自行监测情况</p> <p>废水已安装在线监测仪，主要检测 COD, 氨氮, PH</p>
	<p>委托监测情况</p> <p>委托山东泰诺检测科技有限公司进行监测</p>

表 9 上年度管理计划回顾

<p>检查、 监测和 公开</p>	<p>上年度各级环保部门检查、环境监测、信息公开情况（包括检查时间、存在的问题、下一步措施；环境监测达标情况和原因分析；信息公开内容）</p> <p>上年度各级生态环境部门多次对我公司进行检查，主要存在问题：危废包装个别有渗漏、破损情况。下一步我们加强管理，采用双层包装。</p>
<p>危险废物 比较分析</p>	<p>上年度实际产生的危险废物数量、种类、转移、利用处置情况，并与上年度管理计划对比分析</p> <p>2021 年度计划产生蒸馏残渣 75 吨，实际产生 91.9 吨，原因：产品产量增加。 2021 年度计划产生废水处理污泥 10 吨，实际产生 8.8 吨，基本和计划持平。 2021 年度计划产生活性炭 5 吨，实际产生 4.1 吨，基本和计划持平。 2021 年度计划产生盐酸氨基乙酰脲分离废液 5 吨，实际产生 4.4 吨，基本和计划持平 2020 年度计划产生废包装材料 0.1 吨，实际产生 0.16 吨，基本和计划持平。</p>
<p>管理制度 执行情况</p>	<p>危险废物经营许可证制度 是否将危险废物委托给有资质的单位收集、贮存、利用、处置：是 <input checked="" type="checkbox"/> 否 <input type="checkbox"/> 是否与有资质单位签订危险废物利用处置合同/协议：是 <input checked="" type="checkbox"/> 否 <input type="checkbox"/> 是否对危险废物许可证进行审查确认：是 <input checked="" type="checkbox"/> 否 <input type="checkbox"/></p> <p>危险废物转移审批制度 转移危险废物是否经过环保部门批准：是 <input checked="" type="checkbox"/> 否 <input type="checkbox"/></p> <p>危险废物转移联单制度 是否按照规定填写危险废物转移联单：是 <input checked="" type="checkbox"/> 否 <input type="checkbox"/></p> <p>危险废物识别标志制度 危险废物的收集、贮存、处置设施场所是否设置危险废物识别标志：是 <input checked="" type="checkbox"/> 否 <input type="checkbox"/> 危险废物的容器和包装物是否设置危险废物标签：是 <input checked="" type="checkbox"/> 否 <input type="checkbox"/></p> <p>危险废物建立台账登记制度 是否按照国家规定建立危险废物台账：是 <input checked="" type="checkbox"/> 否 <input type="checkbox"/></p> <p>建设项目固废污染防治设施环境影响评价及验收制度 危险废物收集、贮存、处置等污染防治设施是否通过环评审批：是 <input checked="" type="checkbox"/> 否 <input type="checkbox"/> 上述危险废物相关污染防治设施是否与主体工程同时通过环保验收：是 <input checked="" type="checkbox"/> 否 <input type="checkbox"/></p>

生效时间：2022-10-10 15:08:49